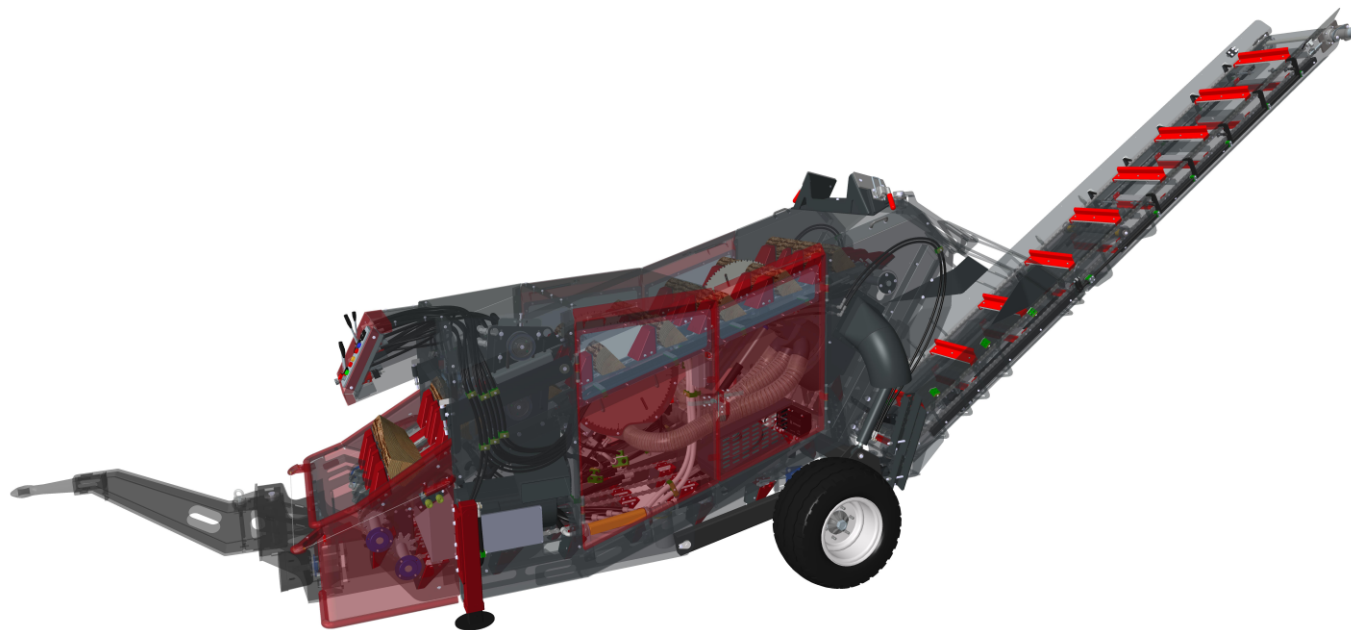




MCS40 Pack Mobile

■ ■ Unité de sciage mobile multilames hautes performances à chargement manuel



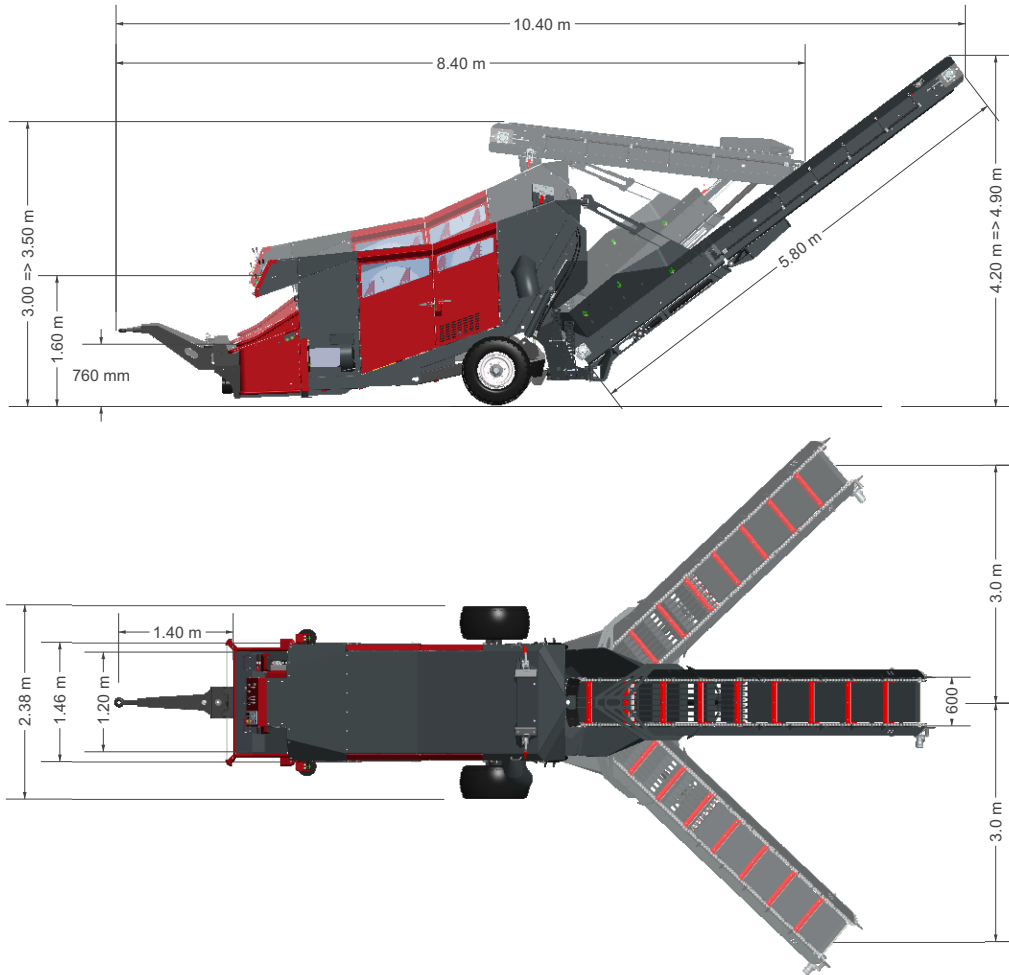
Le Pack Mobile est idéal pour des producteurs de bois de chauffage dont l'organisation nécessite une grande souplesse de travail ainsi qu'une bonne mobilité, que ce soit sur un ou entre différents chantiers. Dans cette configuration de la LOGCUT MCS40, un opérateur peut scier un volume de bois donné en un temps record quel que soit la longueur demandée, ce dernier n'ayant qu'à charger manuellement la machine. L'intégralité des commandes sont accessibles depuis le poste de travail, y compris le changement de longueur de coupe en moins de 30 secondes. La zone de chargement est abaissée au maximum et accessible par l'avant et les deux côtés afin de faciliter l'alimentation en bois. La mise en référence du bois, sa mise à longueur ainsi que les différentes coupes nécessaires et le criblage des bûches s'effectuent en un seul passage dans la machine.

Ce pack d'équipement s'adresse principalement aux exploitants traitant de 3 000 à 8 000 stères annuels et recherchant un équipement de travail performant, compact et maniable.

La production moyenne observée d'un opérateur seul, avec une MCS40 en version Pack Mobile, est de 12 stères à l'heure. Cette cadence de production est limitée par le rythme de travail de l'opérateur, l'unité de sciage pouvant offrir des capacités bien supérieures. Dans le cas où le besoin s'en ferait ressentir, faire évoluer la LOGCUT MCS40 vers un Pack Static ou Pack Profit est possible sans aucun problème.

Un tracteur d'une puissance minimale de 80cv est fortement recommandé pour un entraînement par prise de force.

Dimensions du Pack Mobile



Liste des équipements de série du Pack Mobile

Z	Unité de sciage multilames à très hautes performances. Machine équipée de 3 scies circulaires Ø735mm à entraînement hydraulique.	6 360 kg
M	Scies de mise à longueur à 1.02m des bûches.	
T	Tapis d'évacuation orientable hydrauliquement à +/-3m lié au châssis principal permettant le chargement de bennes jusqu'à une hauteur de 3,5m. Escamotage hydraulique. Taquets haute résistance montés sur chaînes. Cribleur passif pour le nettoyage des bûches.	
C	Châssis agraire avec essieu relevable et béquilles de stabilisation hydrauliques, cales de roues incluses.	
S	Flèche démontable avec barre de relevage Cat. 2 (non représenté sur cette fiche).	

Options du Pack Mobile

A	Sortie hydraulique auxiliaire.	+30kg
B	Remplissage d'origine en huile hydraulique biodégradable.	NA
H25	Homologation route 25km/h. Incluant un kit de signalisation visuelle et l'immatriculation de la machine. Deck court possédant une surface de dépose et non de stockage.	+50kg

Votre distributeur

